



# myPRO<sup>XL</sup>

## lavatrice professionale

Creata pensando alle **piccole imprese** che necessitano di **maggior capacità**, **robustezza** e **velocità** al giusto prezzo

### Caratteristiche e vantaggi

- ▶ **Massima durata con 15.000+ cicli garantiti**
  - Costruita con componenti professionali, dura quasi sei volte\* più di una lavatrice per uso domestico
  - Cuscinetti SKF di alta qualità
  - Triple guarnizioni durevoli
  - Più resistente grazie a sospensioni a molla a 8 punti e contrappesi in acciaio
- ▶ **Programmi di lavaggio più rapidi ed efficaci**
  - Maggiore capacità di carico: 12 kg
  - 35 minuti per un ciclo di lavaggio a freddo
  - Minori costi di gestione: lavatrice in classe energetica A+
  - Elevata estrazione d'acqua e bassa umidità residua (fattore G: 300)
- ▶ **Maggiore flessibilità e facilità di manutenzione**
  - Installazione flessibile grazie alla conformazione intelligente della pompa di scarico
  - Configurazione con sistemi di pagamento disponibile (su richiesta)
  - Kit di sovrapposizione per lavatrice+essiccatoio (opzionale)
  - Risultati perfetti con programmi professionali adattabili
  - Programmi di disinfezione con temperatura e durata specifici
  - Orologio in tempo reale per promozioni orarie (config. self-service)
  - Accesso frontale per una facile manutenzione

### Accessori

- ▶ **Gettoniera elettronica per applicazione singola**
- ▶ **Gettoniera meccanica per applicazione doppia**
- ▶ **Kit sovrapposizione (anche con configurazione self-service)**
- ▶ **Kit alimentazione detergente liquido**

\* Rispetto alle lavatrici per uso domestico

### Specifiche principali

Capacità di carico, kg	12
Volume del cesto, l	100
Classe di efficienza energetica	A+
Indice di efficienza energetica, %	>52

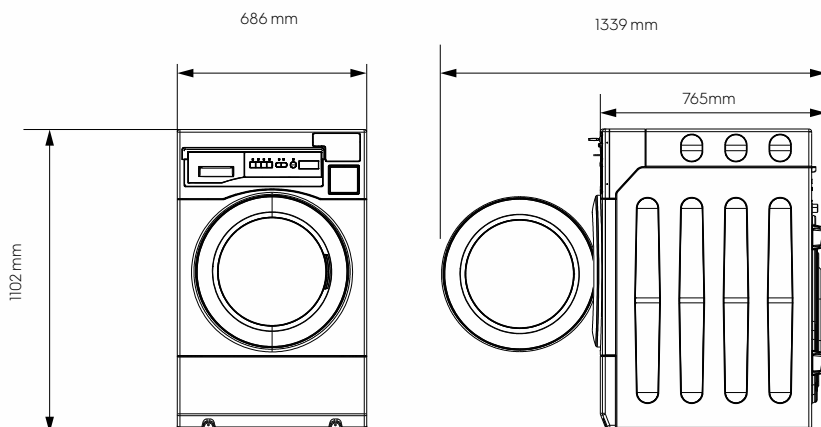
#### Dati di consumo\*

Standard 60 °C, pieno carico	
Tempo totale, min./ciclo	73
Consumo di energia, kWh	1,01
Consumo di acqua (fredda+calda), l	87

\*Temperatura acqua 15°C fredda e 55°C calda

### Dimensioni

WE1100P



# myPRO<sup>XL</sup> lavatrice professionale

## Specifiche modello WE1100P

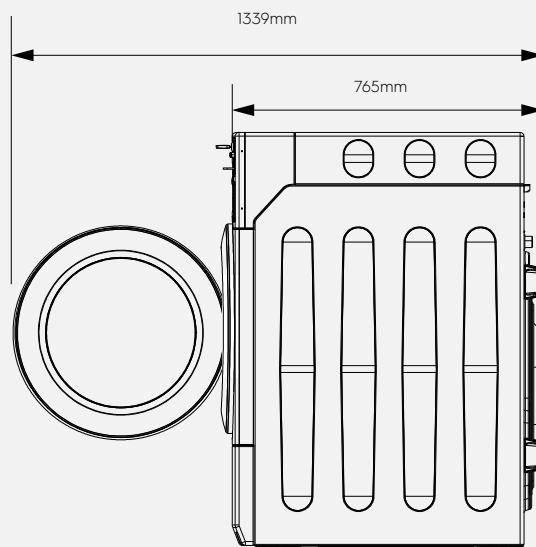
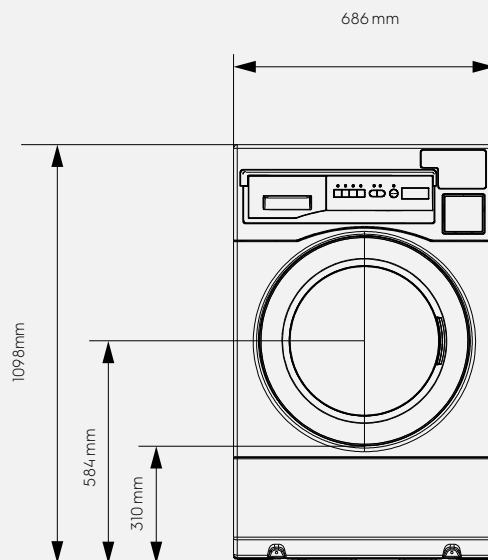
Velocità durante il lavaggio, giri/min.	45
Velocità di centrifuga, giri/min. (fattore G)	1050 (300)
Livello rumorosità di lavaggio, dB(A)	62
Livello rumorosità di centrifuga, dB(A)	72
Voltaggio, V/Hz/A	220-240/50Hz/10A
Motore	Inverter
Riscaldamento (kW)	2
Pannellature, top e frontale	Verniciati a polvere
Display	LED
Cesto	Acciaio inox
Vani per detersivo	3
Ingresso acqua	Fredda+Calda
Sistema di scarico	Pompa di scarico
Tubo di scarico (mm)	25
Piedini	4 piedini regolabili

## Programmi

Numero di programmi	7
Freddo / Tiepido / Caldo / Delicati / Disinfezione / Eco40°C / Eco60°C	
Numero di funzioni aggiuntive	2
Molto sporco/Extra Risciacquo	

## Dimensioni

Prodotto - LxHxP (mm)	686 x 1098 x 765
Con apertura porta (mm)	1339
Con imballaggio - LxHxP (mm)	776x1174x905
Peso - prodotto/con imballaggio (kg)	136/146



L'azienda si riserva il diritto di modificare le caratteristiche tecniche senza previa notifica



**Electrolux**  
PROFESSIONAL